

**Schnellmontagekran**  
Fast self erecting tower crane  
*Grue à montage rapide*

**KSD**  
Kransysteme



**TK 3210/2**

DIN 15018 H1 B3



**Besondere Merkmale**

- Vollautomatische Auslegerluftmontage mit minimalem Platzbedarf
- Serienmäßige 20°-Steilstellung des Auslegers auch außer Betrieb
- Auslegerabspannung über Teleskopstangen
- Permanente Katzseilspannung auch während Montage
- Feuerverzinkung am Turm und Ausleger
- Stufenloses Drehwerk mit Wirbelstrombremse und Kontersicherung
- 2 Katzfahrgeschwindigkeiten
- Seitlich angebrachte Panoramakabine
- 2. Steueranschluß am Unterwagen
- Während Montage um 360° schwenkbar
- Automatische Abspindelvorrichtung
- Betrieb mit eingeklapptem Ausleger möglich

Änderungen, bedingt durch den technischen Fortschritt, vorbehalten

**Special Features**

- Jib mounted above ground with little space required
- Standard 20° position of jib even when out of order
- Bracing of jib by telescopic stay bars
- Permanent trolley cable tension even during assembly
- Hot galvanized tower and jib
- Infinitely variable slewing gear drive with eddy current brake and anti-rotation safety
- 2 trolley speeds
- Lateral panoramic cabin
- Second control connection on under-carriage
- 360° rotatable during assembly
- Automatic support device
- Possibility of service with unfolded jib

In case of technical improvement, subject to revision without notice.

**Caractéristiques particulières**

- Montage automatique de la flèche en l'air avec un besoin de surface réduite*
- En série flèche relevée à 20° même hors service*
- Arrêt de la flèche avec barres télescopiques*
- Tension permanente du câble de chariotage*
- Galvanisation mât et flèche*
- Rotation à courant de Foucault avec sécurité gauche-droite*
- 2 vitesses de chariotage*
- Cabine panoramique fixation latérale*
- 2ème prise sur le chassis*
- Rotation possible à 360° pendant le montage*
- Mise en place automatique des sabots*
- Travail possible avec flèche repliée*

*Sous réserve de modification, dû au développement technique.*

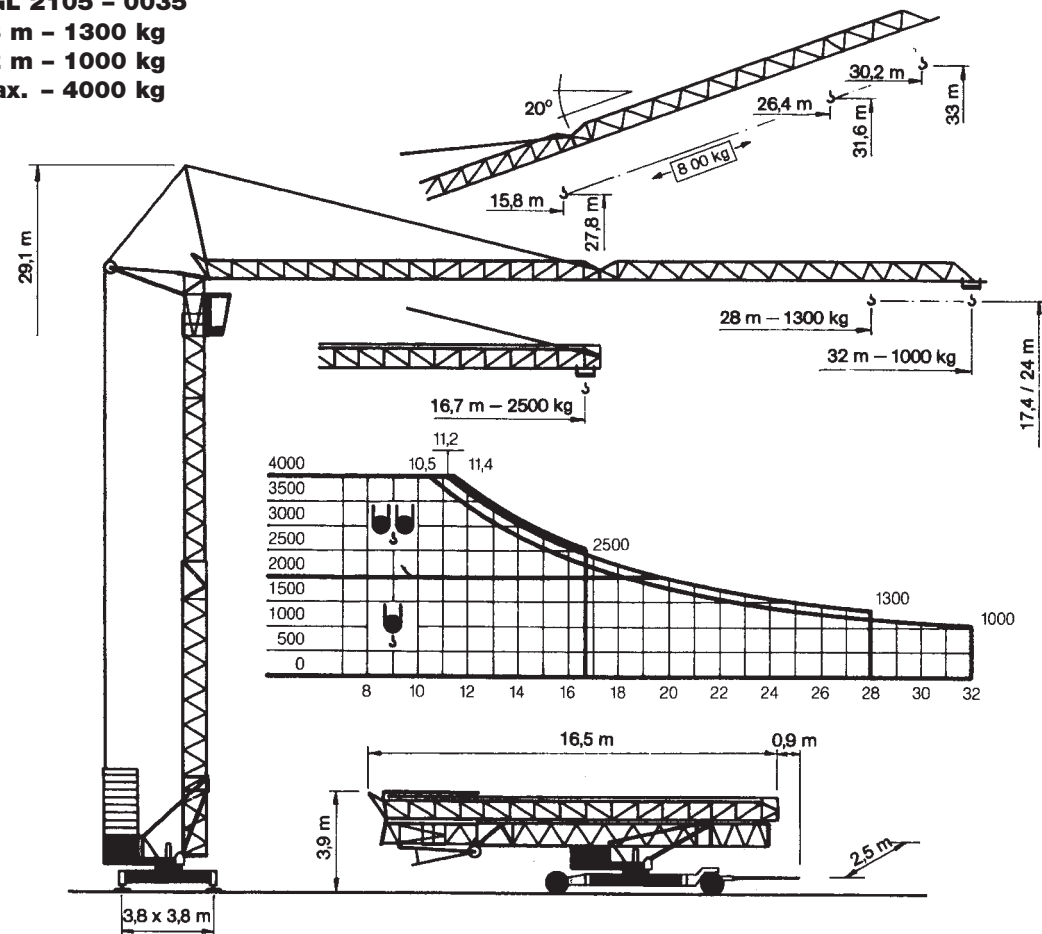
**KSD Kransysteme GmbH**

Schillerstraße 30 - 38  
D-66482 Zweibrücken  
Telefon: (0 63 32) 92 18 - 0  
Telefax: (0 63 32) 92 18 - 40  
e-Mail: [ksd@ksd-kransysteme.de](mailto:ksd@ksd-kransysteme.de)  
Internet: [www.ksd-kransysteme.de](http://www.ksd-kransysteme.de)

**Überreicht durch / Presented by / Présenté par:**

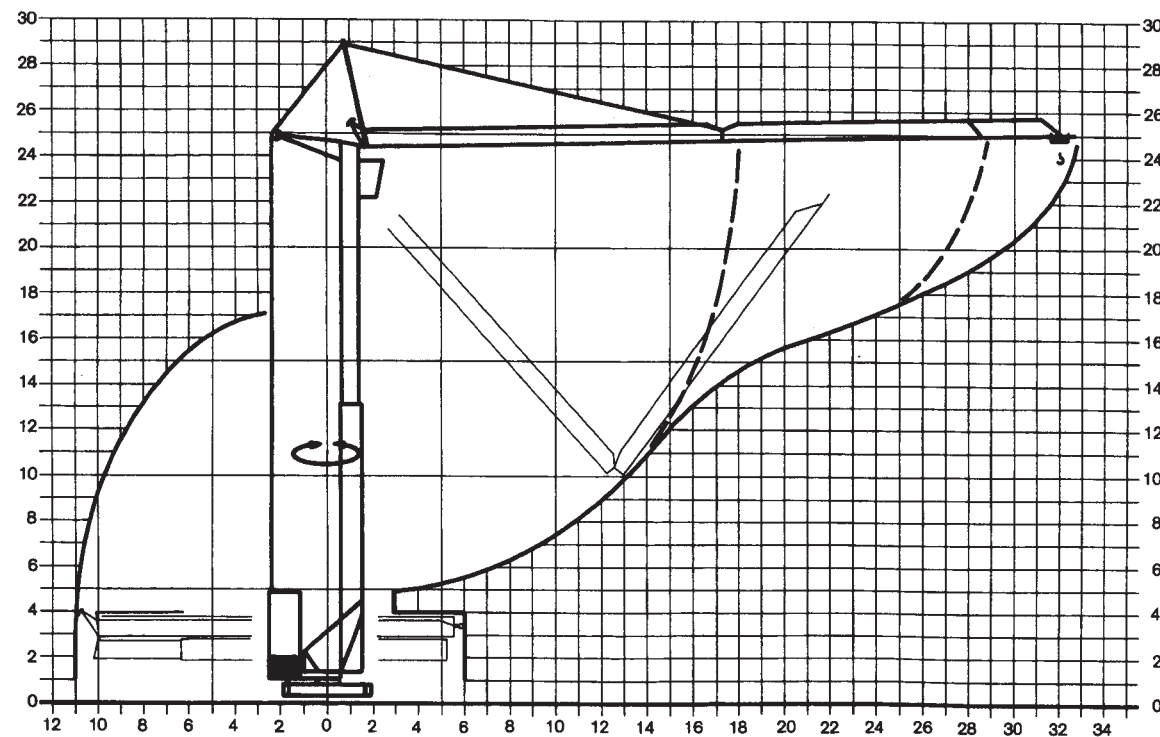
# TK 3210/2

DIN 15018  
BGL 2105 - 0035  
28 m - 1300 kg  
32 m - 1000 kg  
max. - 4000 kg





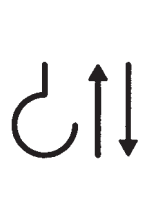



## Montage - Platzbedarfsdiagramm

Erection - Space required diagram  
Montage - Surface utile



# TK 3210/2

Leistungsdaten Performance data Details techniques	Ausladung (m) Radius Portée	Tragkraft (kg) Lifting capacity Capacité	Max. Tragkraft (kg) Lifting capacity max. Capacité max.
<b>Grundgerät</b> Basic design / Flèche de base	28	1300	4000
<b>Auslegerverlängerung</b> Jib extension / Rallonge de flèche	32	1000	4000
<b>Ausleger eingeklappt</b> Jib unfolded / Flèche repliée	16,7	2500	4000

Geschwindigkeiten Speeds Vitesses	Heben Lifting Levage	 m/min.    kg		 m/min.    kg	
			→→→	46	1250
→→	23		2000	11,5	4000
→	5		2000	2,5	4000
<b>Katzfahren</b> Trolley drive / Chariotage		m/min.	20/40		
<b>Kranfahren</b> Travelling / Translation		m/min.	30		
<b>Drehen (stufenlos)</b> Slewing / Rotation		U/min.	0,1 ↔ 1,0		

## Allgemeine technische Daten

General technical data  
Details techniques generales

<b>Konstruktionsgewicht</b> Weight / Poids de la grue	kg	12.000	<b>Ges. elektr. Leistung</b> Motor power / Puissance totale	kW	21
<b>Gegengewicht</b> Counter weight / Contrepoids	kg	24.000	<b>Kabelquerschnitt</b> Cable section / Section du câble	mm <sup>2</sup>	5 x 10
<b>Max. Eckdruck</b> max. wheel load / Pression max.	kN	200	<b>Kabeltrommel</b> Cable Drum / Enrouleur	m	54
<b>Spurweite</b> track gauge / Ecartement	m	3,8	<b>Schiennenprofil</b> Rail profile / Profile du rail		S33-S49
<b>Radstand</b> wheel gauge / Voie	m	3,8	<b>Netzstrom</b> Mains supply / Réseau	V/Hz	400/50
<b>Drehradius</b> Slewing radius / Rayon de giration	m	2,5	<b>*Gegengewicht CH</b> Counter weight CH / Contrepoids CH		24.000 kg

Montage  
Erection  
Montage

